

ПАСПОРТ. РУКОВОДСТВО ПО ЭКСПЛУАТАЦИИ



Произведено по технологии: VALTEC s.r.l., Via Pietro Cossa, 2, 25135-Brescia, ITALY
Изготовитель: ZHEJIANG VALTEC PLUMBING EQUIPMENT CO., LTD, 121 Hongxing Road, Economic & Technology Development Zone, Xiaoshan Dist., Hangzhou, China



СЕРВОПРИВОД ЭЛЕКТРОТЕРМИЧЕСКИЙ ДЛЯ РЕГУЛИРУЮЩИХ КЛАПАНОВ

Модель:
VT. TE3043

ПС - 47172

Паспорт и РЭ разработаны в соответствии с требованиями ГОСТ Р 2.601-2019

ПАСПОРТ. РУКОВОДСТВО ПО ЭКСПЛУАТАЦИИ

1. Артикулы:

- VT.TE3043.0.220 – нормально закрытый, на напряжение 220В;
- VT.TE3043.A.220 - нормально открытый, на напряжение 220В;
- VT.TE3043.0.024 – нормально закрытый, на напряжение 24В;
- VT.TE3043.A.024 - нормально открытый, на напряжение 24В.

2. Назначение и область применения

2.1. Электротермический сервопривод предназначен для управления регулирующими клапанами климатических систем по команде комнатного термостата, контроллера или ручного переключателя.

2.2. Сервоприводы могут использоваться совместно с радиаторными клапанами (VT.031; 032;033;034,035;037;038; 179; 180; 225К), регулирующими клапанами коллекторных групп (VTc.582;584;586;588;589; 594;596), а также с прочими регулирующими клапанами, имеющими присоединительный размер М30х1,5.

3. Технические характеристики

№	Характеристика	Ед. изм.	Значение для артикула VT.TE3043:			
			0.220	A.220	0.024	A.024
1	Тип по функциональности		НЗ*	НО	НЗ*	НО
2	Номинальное напряжение сети	В	230	230	24	24
3	Частота тока	Гц	50/60	50/60		
3	Вид подаваемого сигнала		ON/OFF			
4	Мощность	Вт	2	2	2	2
5	Потребляемый ток	mA	5	5	50	50
6	Пусковой ток, до	mA	300	300	500	500
7	Время действия пускового тока, до	сек	30	30	60	60
8	Развиваемое усилие на штоке	Н	80			
9	Диапазон температур окружающего воздуха	°С	-20...50			
10	Диапазон температур при хранении	°С	-20...50			
11	Максимально допустимая относительная влажность воздуха	%	80 (без конденсата)			
12	Класс защиты от внешних воздействий		IP54			

Паспорт и РЭ разработаны в соответствии с требованиями ГОСТ Р 2.601-2019

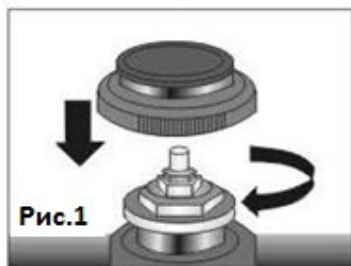
ПАСПОРТ. РУКОВОДСТВО ПО ЭКСПЛУАТАЦИИ

13	Монтажное положение	граду сы	360°
14	Ход штока	мм	4,0
15	Время цикла	сек	180
16	Резьба накидной гайки		M30x1,5
17	Сечение присоединительного провода	мм ²	2 x 0,75
18	Длина присоединительного провода	см	100
19	Материал корпуса привода		ABS -пластик
20	Тип термочувствительного элемента		твердотельный
21	Наполнитель термочувствительного элемента		армопарафин
22	Средний полный срок службы	лет	15

Примечание: * - до первого включения клапан находится в среднем положении.

4. Указания по монтажу

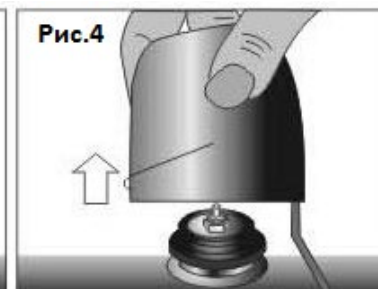
- 4.1. Привод может монтироваться в любом монтажном положении.
 4.2. Нормально закрытый привод первоначально находится в среднем положении, что облегчает его установку на термостатический клапан.
 4.3. Порядок установки:
 - проверить совместимость клапана и привода;
 - на клапан установить резьбовой адаптер, прилегающий к приводу (рис.1);
 - надеть привод на адаптер до защелкивания фиксатора (рис.2).



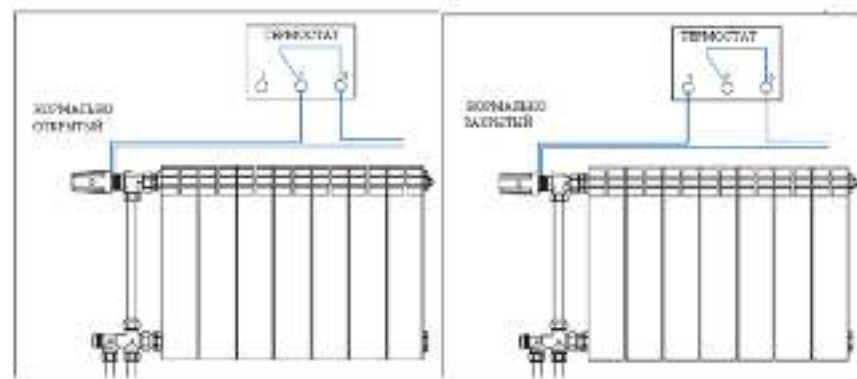
4.4. Порядок демонтажа сервопривода

- слегка надавить на корпус привода сбоку (рис.3);
 -потянув корпус вверх, снять привод с адаптера (рис.4).

ПАСПОРТ. РУКОВОДСТВО ПО ЭКСПЛУАТАЦИИ



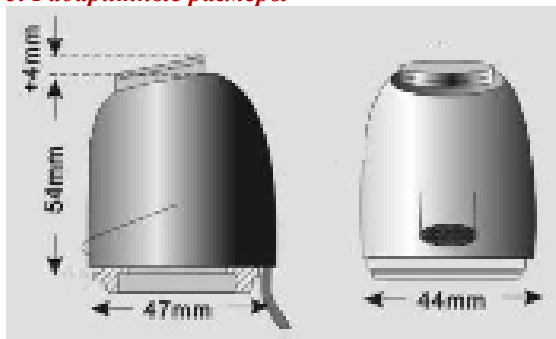
- 4.5. Использование какого-либо инструмента для установки привода не допускается.
 4.6. Использование уплотнительных материалов в резьбовом соединении привода не требуется.
 4.7. Электрические соединения приводов следует выполнять в соответствии со следующими схемами:



- 4.8. Нормально закрытый привод, при отсутствии напряжения закрывает термостатический клапан. При подаче напряжения привод открывает клапан. Нормально открытый привод при отсутствии напряжения поддерживает клапан в открытом состоянии. При подаче напряжения привод закрывает клапан.

ПАСПОРТ. РУКОВОДСТВО ПО ЭКСПЛУАТАЦИИ

5. Габаритные размеры



6. Принцип действия привода

6.1. В основу работы электротермического привода положен принцип расширения тел при нагревании. Электрический ток, поданный на привод, проходит через греющий нихромовый проводник, который нагревает армопарафин, находящийся в герметической емкости. Расширяющийся от нагревания армопарафин воздействует на шток привода, выталкивая его из герметичной ёмкости. При снятии с привода электропитания, рабочее тело в емкости остывает и уменьшается в объёме. Пружина возвращает шток в исходное положение.

6.2. Поступательное движение штока герметичной ёмкости нормально закрытых клапанов с помощью рычага преобразуется в обратное по направлению движение штока клапана.

7. Указания по эксплуатации и техническому обслуживанию

7.1. Привод должен эксплуатироваться при условиях, изложенных в таблице технических характеристик.

7.2. Техническое обслуживание привода заключается в очистке его поверхности от загрязнений и проверке электрических соединений.

8. Условия хранения и транспортировки

8.1. Изделия должны храниться в упаковке предприятия –изготовителя по условиям хранения 3 по таблице 13 ГОСТ 15150-69.

8.2. Транспортировка изделий должна осуществляться в соответствии с условиями 5 по таблице 13 ГОСТ 15150-69.

ПАСПОРТ. РУКОВОДСТВО ПО ЭКСПЛУАТАЦИИ

9. Утилизация

9.1. Утилизация изделия (переплавка, захоронение, перепродажа) производится в порядке, установленном Законами РФ от 04 мая 1999 г. № 96-ФЗ "Об охране атмосферного воздуха" (с изменениями и дополнениями), от 24 июня 1998 г. № 89-ФЗ (с изменениями и дополнениями) "Об отходах производства и потребления", от 10 января 2002 № 7-ФЗ « Об охране окружающей среды» (с изменениями и дополнениями), а также другими российскими и региональными нормами, актами, правилами, распоряжениями и пр., принятыми во исполнение указанных законов.

9.2. Содержание благородных металлов: *нет*.

10. Гарантийные обязательства

10.1. Изготовитель гарантирует соответствие изделия требованиям безопасности, при условии соблюдения потребителем правил применения, транспортировки, хранения, монтажа и эксплуатации.

10.2. Гарантия распространяется на все дефекты, возникшие по вине завода - изготовителя.

10.3. Гарантия не распространяется на дефекты, возникшие в случаях:

- нарушения паспортных режимов хранения, монтажа, испытания, эксплуатации и обслуживания изделия;
- ненадлежащей транспортировки и погрузо-разгрузочных работ;
- наличия следов воздействия веществ, агрессивных к материалам изделия;
- наличия повреждений, вызванных пожаром, стихией, форс - мажорными обстоятельствами;
- повреждений, вызванных неправильными действиями потребителя;
- наличия следов постороннего вмешательства в конструкцию изделия.

10.4. Изготовитель оставляет за собой право вносить в конструкцию изделия изменения, не влияющие на заявленные технические характеристики.

11. Условия гарантийного обслуживания

11.1. Претензии к качеству изделия могут быть предъявлены в течение гарантийного срока.

11.2. Неисправные изделия в течение гарантийного срока ремонтируются или обмениваются на новые бесплатно. Потребитель также имеет право на возврат уплаченных за некачественное изделие денежных средств или на соразмерное уменьшение его цены. В случае замены, замененное изделие или его части, полученные в результате ремонта, переходят в собственность сервисного центра.

11.3. Решение о возмещении затрат Потребителю, связанных с демонтажом, монтажом и транспортировкой неисправного изделия в период гарантийного

ПАСПОРТ. РУКОВОДСТВО ПО ЭКСПЛУАТАЦИИ

срока принимается по результатам экспертного заключения, в том случае, если изделие признано ненадлежащего качества.

11.4. В случае, если результаты экспертизы покажут, что недостатки изделия возникли вследствие обстоятельств, за которые не отвечает изготовитель, затраты на экспертизу изделия оплачиваются Потребителем.

11.5. Изделия принимаются в гарантийный ремонт (а также при возврате) полностью укомплектованными.

Valtec s.r.l.
Amministratore
Delegato

ПАСПОРТ. РУКОВОДСТВО ПО ЭКСПЛУАТАЦИИ

ГАРАНТИЙНЫЙ ТАЛОН № _____

Наименование товара

**СЕРВОПРИВОД ЭЛЕКТРОТЕРМИЧЕСКИЙ
ДЛЯ ТЕРМОСТАТИЧЕСКИХ КЛАПАНОВ**

№	Артикул	К-во
1	<i>VT.TE3043.0.220</i>	
2	<i>VT.TE3043.A.220</i>	
3	<i>VT.TE3043.0.024</i>	
4	<i>VT.TE3043.A.024</i>	

Название и адрес торговой организации _____

Дата продажи _____ Подпись продавца _____

Штамп или печать
торговой организации

С условиями гарантии СОГЛАСЕН:

ПОКУПАТЕЛЬ _____ (подпись)

**Гарантийный срок - - Три года (тридцать шесть месяцев) с даты
продажи конечному потребителю**

По вопросам гарантийного ремонта, рекламаций и претензий к качеству изделий обращаться в сервисный центр по адресу: г. Санкт-Петербург, ул. Профессора Качалова, дом 11, корпус 3, литер «А», тел/факс (812)3247750

При предъявлении претензии к качеству товара, покупатель предоставляет следующие документы:

1. Заявление в произвольной форме, в котором указываются:
 - название организации или Ф.И.О. покупателя, фактический адрес и контактные телефоны;
 - название и адрес организации, производившей монтаж;
 - основные параметры системы, в которой использовалось изделие;
 - краткое описание дефекта.
2. Документ, подтверждающий законность приобретения изделия.
3. Акт гидравлического испытания системы, в которой монтировалось изделие.
4. Настоящий заполненный гарантийный талон.

Отметка о возврате или обмене товара:

Дата: «__» _____ 20__ г. Подпись _____